
**TJÄNSTESPECIFIKATION
FJÄRRVÄRME KOMPLETT**

JÖNKÖPING ENERGI AB



Tjänstespecifikation

Fjärrvärme Komplet, gäller från och med 2024-02-20.

Jönköping Energis tekniska åtaganden:

- Projektering, leverans och installation av fjärrvärmecentralen (härefter kallad undercentral) i kundens byggnad.
 - Ingående komponenter som täcks av Kompletjtjänsten beskrivs i bilden sist i detta dokument, "Leveransgräns och äganderätt för Komplet".
- Drift & larmhantering av fjärrvärmecentralen med målet att ha en jämn och stabil inomhustemperatur.
- Montering av rumsgivare i lägenheter samt ett insamlingssystem för dessa. Övervakning av temperatur på radiator och tappvarmvatten, tryck i radiatorsystem samt drift av pumpar.
 - Kunden har möjlighet att meddela vilken temperatur som skall styras mot i fastigheten, så länge det finns förutsättningar att mäta detta.
- Justeringar och intrimning av driftinställningar på styr- och reglerutrustning.
- Förebyggande underhåll, inklusive investeringar.

Jönköping Energis administrativa åtaganden:

- Ägande av fjärrvärmecentralen i kundens byggnad. Alla investeringar och underhållskostnader ingår.
- Framtagning av drift rapporter enligt intervall önskat av kund i samband med beställning.
- Regelbunden dialog med kunden, inklusive information om energistatistik och värmekostnader.
- Vid önskemål tillhandahålla kundvy i driftsystem för kunden att ta del av anläggningens driftinformation.

Kundens Åtaganden:

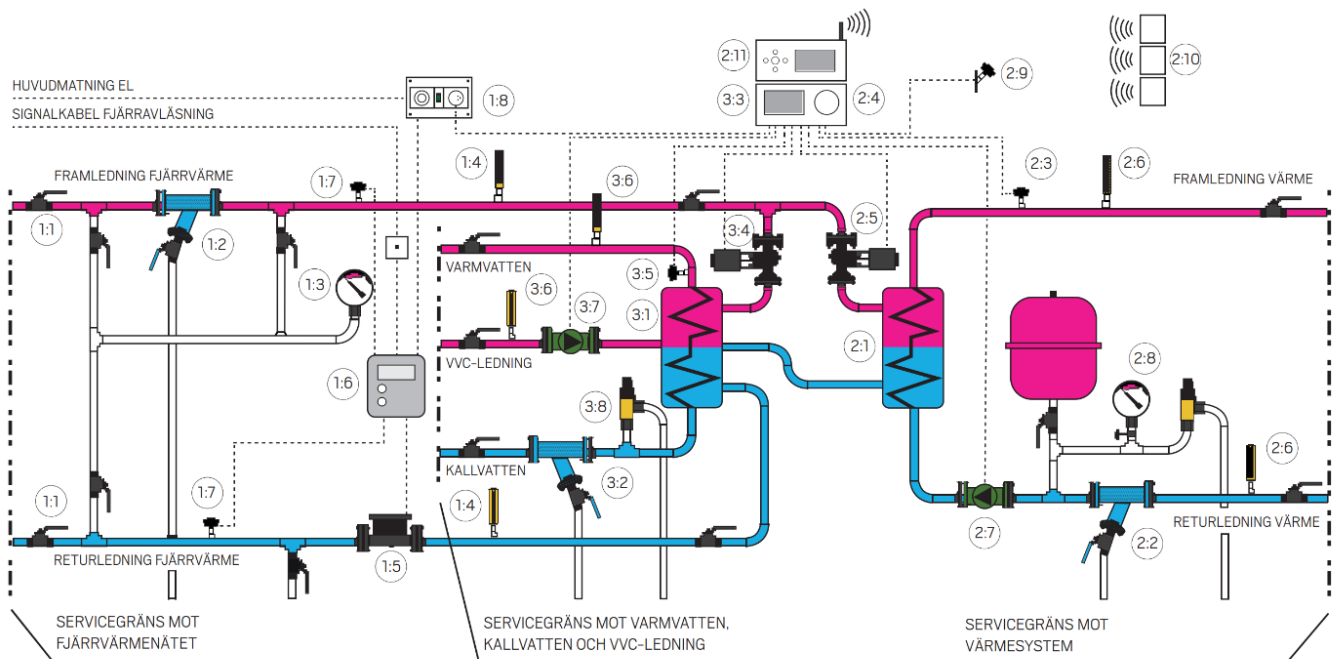
- Ge Jönköping Energi tillträde till fastighetens fjärrvärmecentral.
- Kostnadsfritt tillhandahålla all information och underlag som erfordras för leverans av tjänst, service eller felavhjälpning.
- Kostnadsfritt tillhandahålla el för drift av fjärrvärmecentralen och kringssystem.

- Ansvar för all utrustning efter leveransgränsen "Servisgräns mot varmesystem" och "Servisgräns mot varmvatten, kallvatten och VVC-ledning" i figuren "Leveransgräns och äganderätt för Komplet" nedan.
- Rapportera observerade fel till Felanmälan Jönköping Energi.

Tilläggsarbeten och Andra Uppdrag:

- Utförs efter lämnad offert och avrop från kunden.

Leveransgräns och äganderätt för Komplet



1	Fjärrvärmekrets
1:1	Serviceventiler
1:2	Smutsfilter
1:3	Manometersats
1:4	Termometrar
1:5	Flödesmätare
1:6	Integreringsverk
1:7	Temperaturgivare
1:8	Elcentral

2	Värmekrets
2:1	Värmeväxlare
2:2	Smutsfilter
2:3	Givare
2:4	Reglercentral
2:5	Styrventiler
2:6	Termometrar
2:7	Pump
2:8	Expansionskärl/Säkerhetsventil
2:9	Utomhusgivare
2:10	Rumstemperaturgivare
2:11	Mottagarenhet rumsgivare

3	Varmvattensystem
3:1	Värmeväxlare
3:2	Smutsfilter
3:3	Reglercentral
3:4	Styrventil
3:5	Givare
3:6	Termometrar
3:7	VVC-pump
3:8	Säkerhetsventil